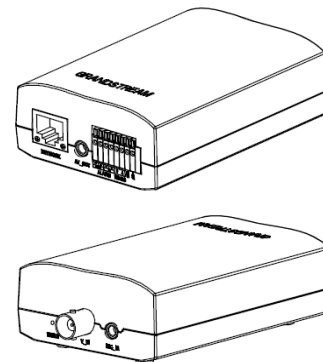


GXV3500

IP Video Encoder/Decoder



Grandstream Networks, Inc.

1297 Beacon Street, 2nd Floor
Brookline, MA 02446, USA
Tel: +1 (617) 566-9300
Fax: +1 (617) 247-1987

深圳市南山高新科技园中区
科发路2号1栋(朗峰大厦)5楼
电话: +86 755-2601-4600
传真: +86 755-2601-4601

www.grandstream.com

www.grandstream.cn

QuickStart Guide

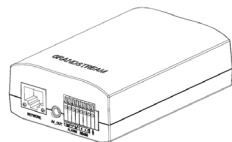
Content

English.....	1
简体中文.....	11
Español.....	21
Français.....	31
Deutsch.....	41
Italiano.....	51

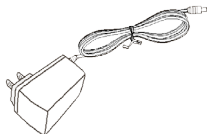
PRECAUTIONS

- Do not attempt to open, disassemble, or modify the device
- Do not use a third party power adapter
- Do not expose this device to temperatures outside the range of -10°C to +55°C
- Do not expose the GXV3500 to environments outside of the following humidity range: 10-90% RH (non-condensing)

PACKAGE CONTENTS



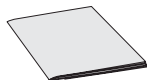
GXV3500



12V Power Supply



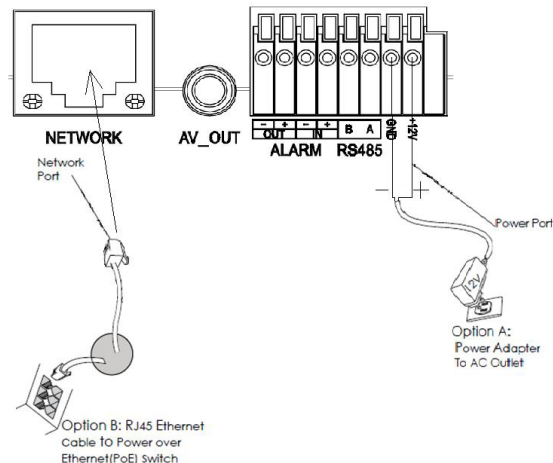
TV out RCA cable



Quick Start Guide

CONNECTING THE GXV3500

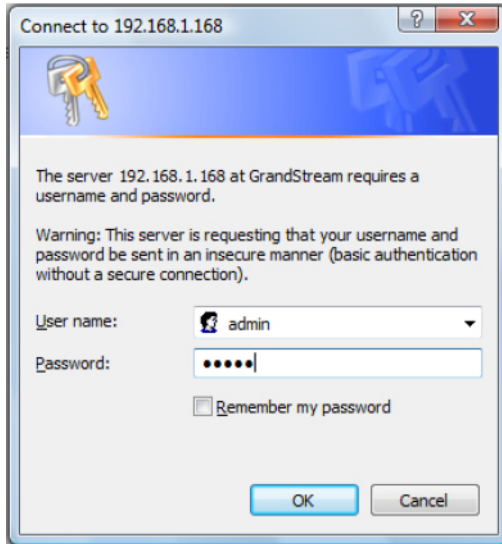
Refer to the illustration below when following the instructions on the next page.



NOTE: Choose Option A if using the power supply. Or choose Option B if using a Power over Ethernet (PoE) switch.

Step 5: Open Microsoft Internet Explorer on your PC. Type in the IP in the address bar.

Step 6: A pop-up window will appear with prompts for a user name and password. The default administrator user name and password are both set to "admin" at the default factory configuration.

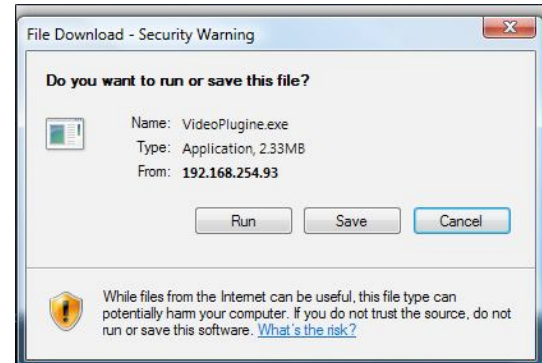


~5~

Step 7: Once you log into the GXV3500's web interface, the device will indicate that you need to install or update the video plug in.

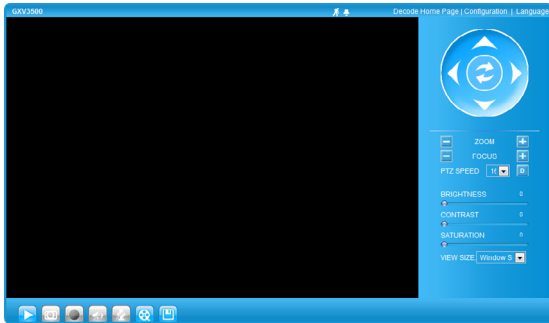
You need to install or update the video plugin, please refresh the page after the download and install! Click Download!

Step 8: Save the VideoPlugine.exe file and run it on your computer. Then restart Internet Explorer. You should get a confirmation message regarding the installation of the plug in.



~6~

Step 9: Once the installation of the plug in is completed, you will see the web page shown in the screenshot on the next page. Click on the play button to view the video feed.



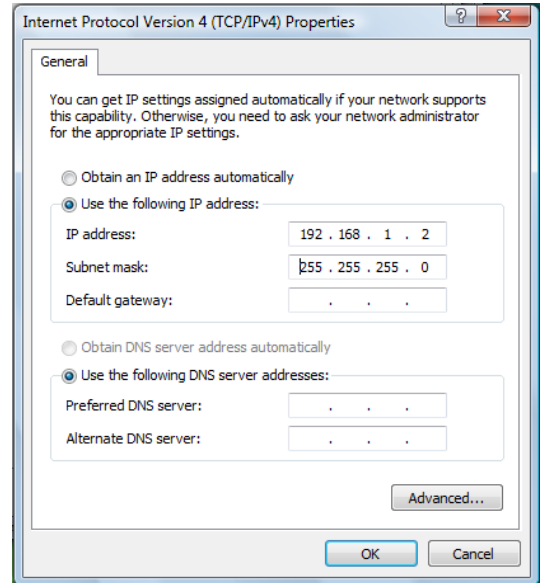
Step 10: Click through the menu of the left hand side of the web GUI for more advanced configuration parameters.

Connect the GXV3500 using Static IP

If the camera does not get a response from the DHCP server after 3 minutes, it can be accessed by the default IP 192.168.1.168

Step 1: Connect your PC and the GXV3500 to the same network.

Step 2: Set the IP address of your PC to 192.168.1.X.
Set the subnet mask of your PC to 255.255.255.0.

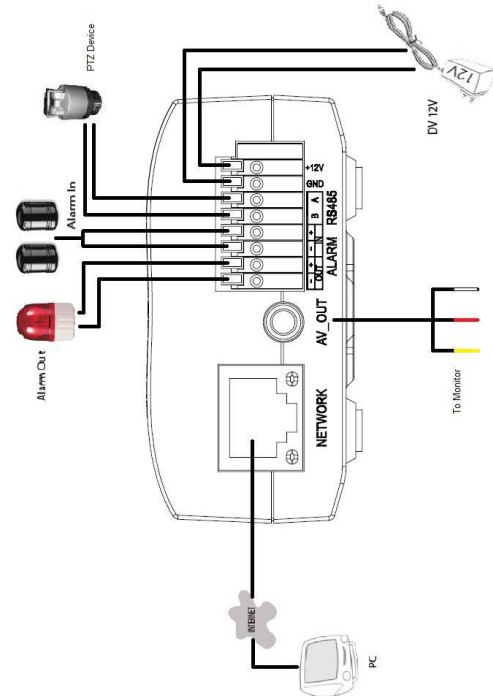


Step 3: Open Microsoft Internet Explorer on your PC.
Type 192.168.1.168 in the address bar.

Step 4: Please refer to Steps 6-10 above.

Please download the user manual and FAQ
for more detailed configuration instructions:
[http://www.grandstream.com/support/
gxv_series_sur-veillance/gxv3500/documents/
gxv3500_usermanual_english.pdf](http://www.grandstream.com/support/gxv_series_sur-veillance/gxv3500/documents/gxv3500_usermanual_english.pdf)

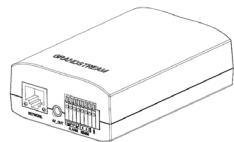
GXV3500 SAMPLE CONNECTION DIAGRAM



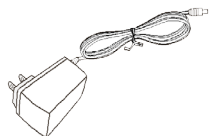
注意事项

- 请不要打开、拆卸或修改该设备
- 请不要使用第三方的电源适配器
- 请不要在超出-10至55摄氏度的环境下使用此设备
- 请不要将GXV3500暴露在超出相对湿度10-90%范围外的环境下

包装内容



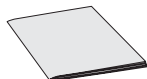
GXV3500一个



12V DC 电源一个



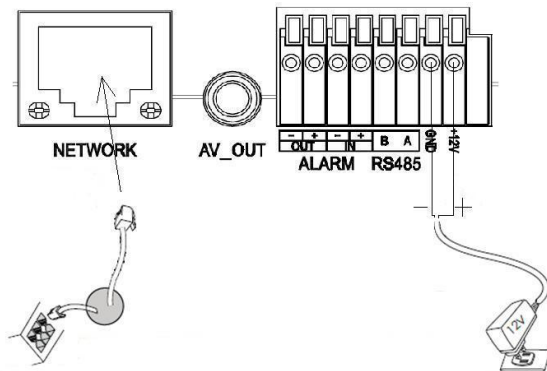
音频视频线



快速入门指南一本

GXV3500 连接方法

请参照下图以及下一页的操作说明。



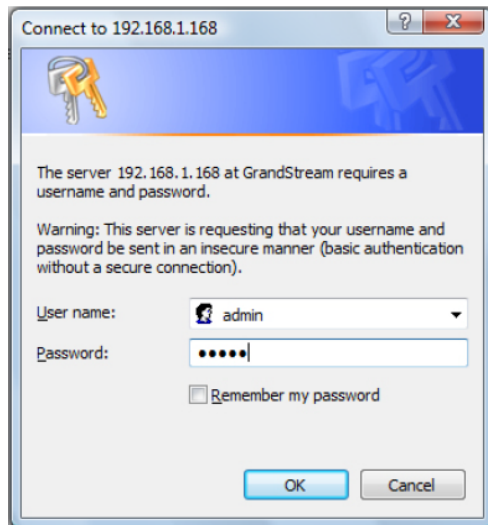
方案B: 使用RJ45以太网接口通过PoE供电

方案A: 使用12V DC 电源适配器供电

注意: 选择A方案使用电源适配器给设备供电或选择B方案使用PoE给设备供电。

步骤5: 打开IE浏览器, 在地址栏输入搜索到的设备IP地址;

步骤6: 界面将会跳出输入用户名及密码的验证框, 出厂时默认的用户名和密码均为: admin

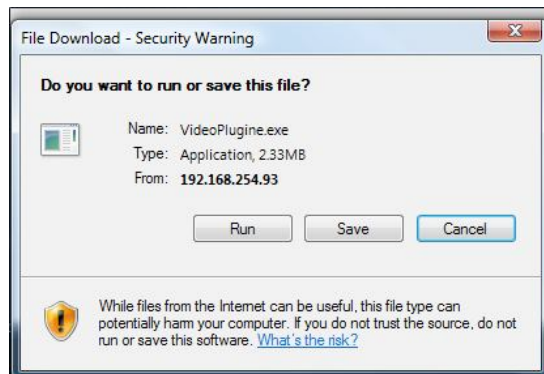


用户名密码提示窗口

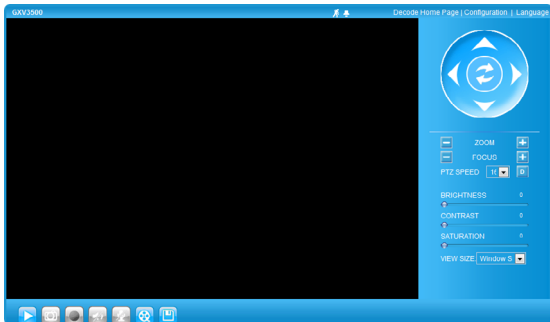
步骤7: 登录到GXV3500网络界面后, IE浏览器将提示您安装或更新插件;

You need to install or update the video plugin, please refresh the page after the download and install! Click Download!

步骤8: 保存VideoPlugine.exe并且在电脑上运行。重新启动IE浏览器, 您将会看到以下窗口提示安装信息;



步骤9: 安装完毕后, 您将会看到网页如下页图中所示, 点击播放按钮观看视频;



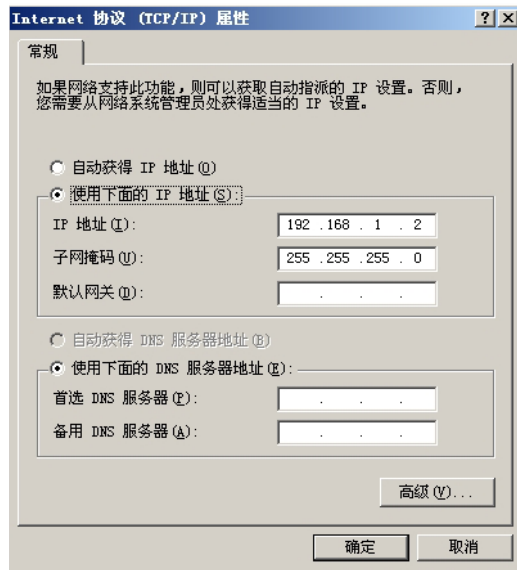
步骤10: 点击网络用户界面左侧的菜单进行更多的高级配置。

通过默认的静态IP地址访问

如果将GXV3500置于非DHCP环境下或三分钟后GXV3500未从DHCP服务器得到响应，它将使用默认的静态IP地址192.168.1.168访问。

步骤1: 将您的PC与GXV3500通过双绞线相连，
或将您的PC与GXV3500接入同一网段；

步骤2: 将您的PC的IP地址设置为192.168.1.X
将子网掩码设置为255.255.255.0；

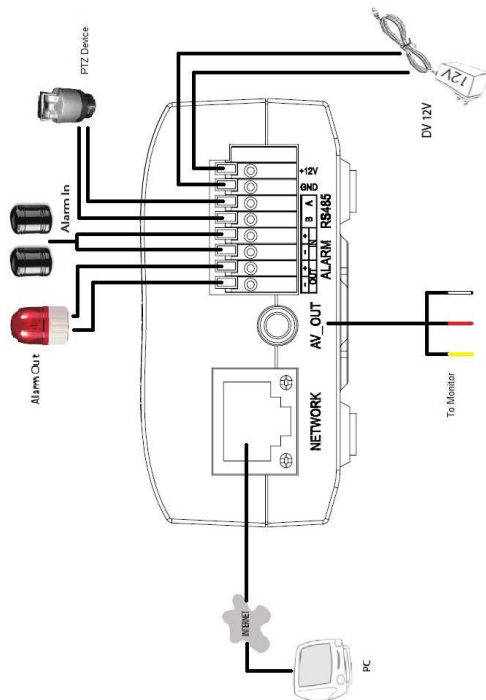


步骤3: 打开微软的IE浏览器, 在IE地址栏中输入
GXV3500的出厂默认IP地址:
192.168.1.168

步骤4: 请参考前页中步骤6-10。

请下载用户手册和常见问题解答, 以取得更详细的配置说明。下载地址:
http://www.grandstream.com/support/gxv_series_sur-veillance/gxv3500/documents/gxv3500_usermanual_english.pdf

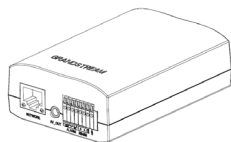
GXV3500连接示意图



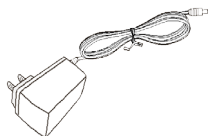
Precauciones

- No intente abrir, desarmar o modificar la unidad
- No use un adaptador de corriente de otra marca
- No exponga esta unidad a temperaturas fuera de este rango: -10 C to +55 C
- No exponga esta unidad a condiciones húmedas fuera del rango de 10 - 90% RH (no condensadas)

Contenido



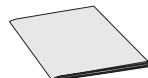
GXV3500



Adaptador de corriente de 12V



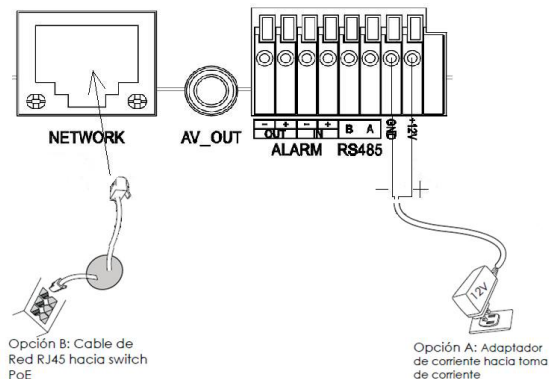
Cable de salida a TV tipo RCA



Guía de Instalación Rápida

Conexión del GXV3500

Observe la ilustración de abajo cuando siga las instrucciones en la página siguiente.



Nota: Utilice solo una opción A o B

Paso 5: Abra Microsoft Internet Explorer en su PC. Ingrese la dirección IP en la barra de direcciones.

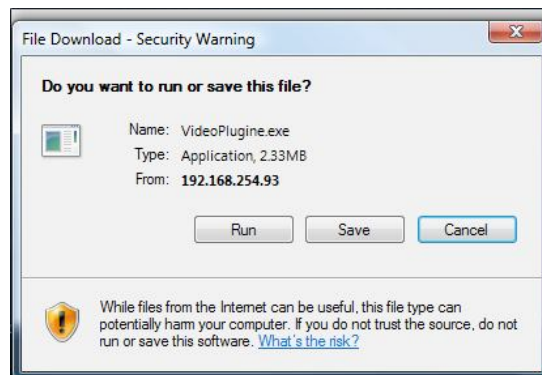
Paso 6: Una ventana aparecerá en donde deberá ingresar el nombre de usuario y la contraseña. De fabrica el nombre de usuario de administrador y la contraseña son ambos admin.



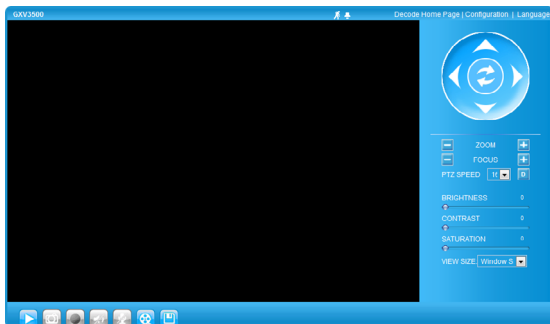
Paso 7: Luego de ingresar a la página web, su explorador le indicará que se necesita instalar o actualizar el plug in de video para poder visualizar la imagen. Haga click en el texto para descargar el archivo.

You need to install or update the video plugin, please refresh the page after the download and install! Click Download!

Paso 8: Grabe el archivo VideoPlugine.exe en su PC y luego ejecútelo, luego de esto reinicie Internet Explorer, luego recibirá un mensaje de confirmación sobre la instalación del plug in de video.



Paso 9: Una vez que la instalación del plug in este completada, podrá ver la página web mostrada en la siguiente página. Haga click en el botón de play para poder ver el video.



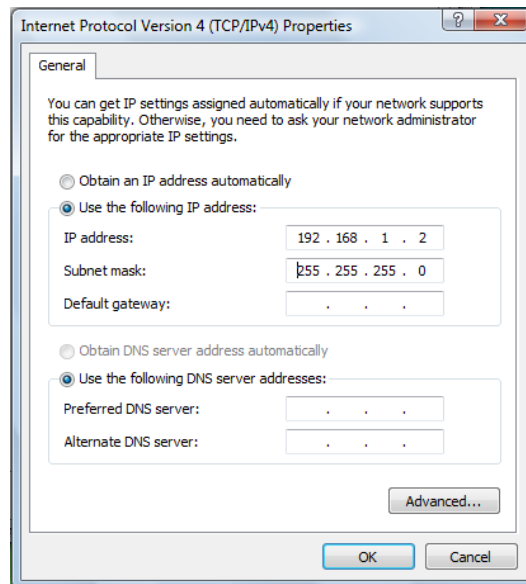
Paso 10: Para más configuraciones y propiedades avanzadas vaya al menú principal de la izquierda.

Conecte la GXV3500 usando una dirección IP estática

Si la cámara no recibe respuesta del servidor DHCP después de 3 minutos, se puede ingresar usando la IP de fábrica 192.168.1.168

Paso 1: Conecte su PC y el GXV3500 a la misma red.

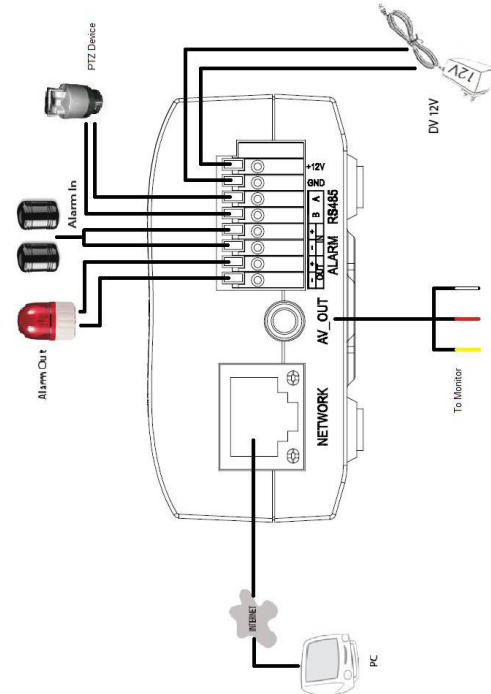
Paso 2: Coloque la IP de su PC en 192.168.1.X. Coloque la máscara de red de su PC en 255.255.255.0.



Paso 3: Abra Microsoft Internet Explorer® en su PC.
Coloque 192.168.1.168 en la barra de direcciones.

Paso 4: Por favor referirse a los pasos 6-10 arriba.

GXV3500 Diagrama de Conexión

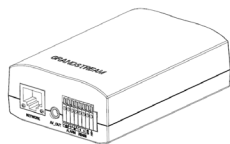


Por favor baje el manual de usuario y FAQ para más instrucciones de configuración:
http://www.grandstream.com/support/gxv_series_sur-veillance/gxv3500/documents/gxv3500_usermanual_english.pdf

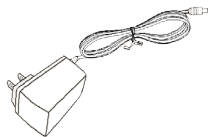
PRECAUTIONS

- Ne pas tenter d'ouvrir, de désassembler ou de modifier le dispositif
- Utiliser uniquement un boîtier d'alimentation Grandstream
- Ne pas exposer cet appareil à des températures hors de la gamme de -10 C to +55 C
- Ne pas exposer cet appareil à un environnement ayant une humidité hors de la gamme 10-90% RH (sans condensation)

CONTENU DU PACK



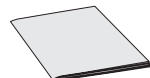
GXV3500



Boîtier d'alimentation



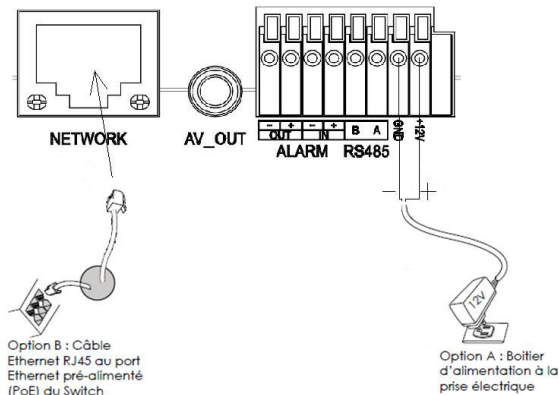
Câble adaptateur
TV VGA



Guide d'installation
express

CONNEXION DU GXV3500

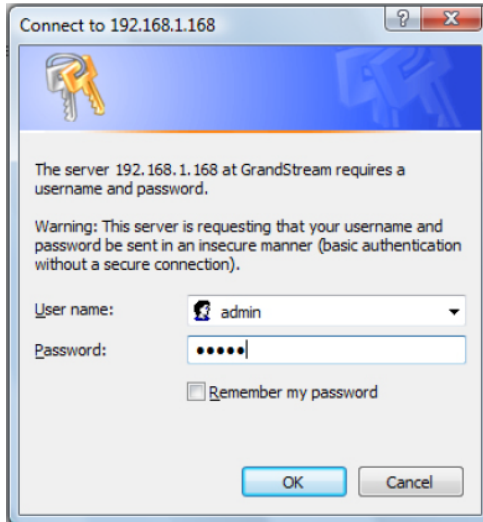
Reportez-vous à l'illustration ci-dessous en suivant les instructions sur la page suivante.



NOTE: Pour l'alimentation, choisissez l'option A ou B.

Etape 5: Ouvrez Microsoft Internet Explorer sur votre PC. Saisissez l'adresse IP dans la barre d'adresse.

Etape 6: Une fenêtre pop-up apparaîtra avec invite à entrer un nom d'utilisateur et un mot de passé. Le nom d'utilisateur et le mot de passé administrateur par défaut sont définies sur "admin" à la configuration d'origine par défaut.

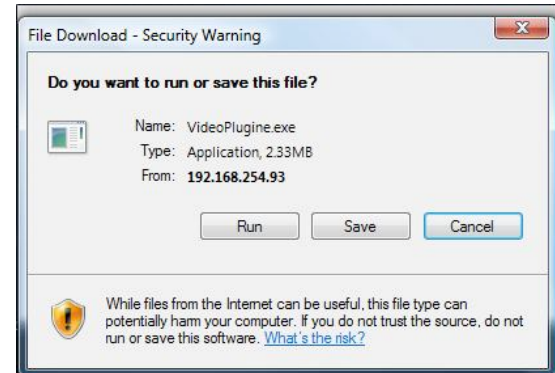


~35~

Etape 7: Une fois connecté sur l'interface Web du GXV3500, l'appareil indiquera que vous devez installer ou mettre à jour le plugin vidéo. Cliquer sur le texte pour le télécharger.

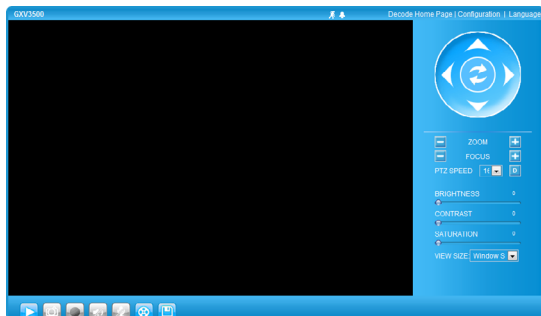
You need to install or update the video plugin, please refresh the page after the download and install! Click Download!

Etape 8: Enregistrez le fichier VideoPlugine.exe et puis exécutez-le sur votre ordinateur. Après le redémarrage d'Internet Explorer, vous devez obtenir un message de confirmation concernant l'installation.



Etape 9: Une fois l'installation du plugin est terminée, vous allez obtenir la page Web illustrée sur la page suivante. Cliquez sur le bouton de lecture pour afficher le flux vidéo.

~36~



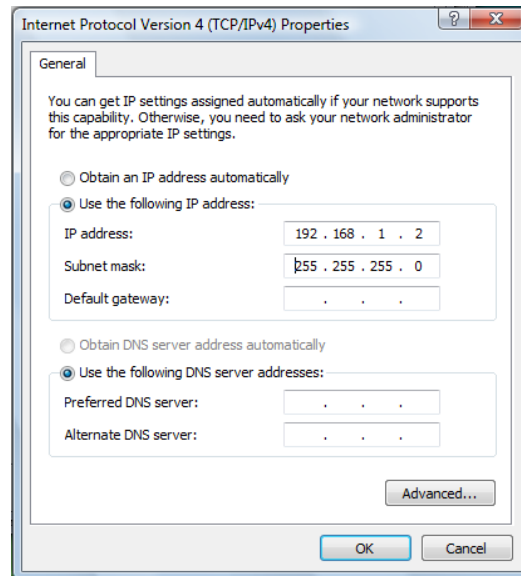
Etape 10: Utilisez le menu sur le côté gauche de l'interface web pour des paramètres de configuration plus avancés.

Connecter le GXV3500 en utilisant une adresse IP statique

Si la caméra ne reçoit pas de réponse du serveur DHCP au bout de 3 minutes, vous poussez y accéder par l'adresse IP par défaut 192.168.1.168

Etape 1: Connectez votre PC et le GXV3500 au même réseau.

Etape 2: Fixez l'adresse IP de votre PC à 192.168.1.X et le masque sous réseau à 255.255.255.0.

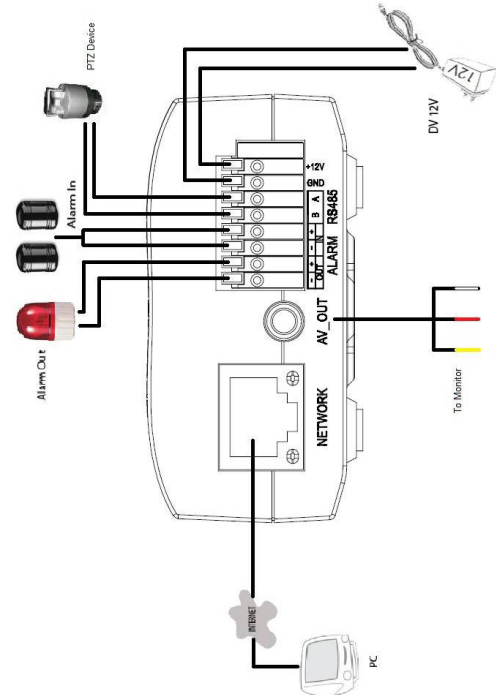


Etape 3: Ouvrez le navigateur Microsoft Internet Explorer et tapez 192.168.1.168 dans la barre d'adresse.

Etape 4: Référez-vous SVP aux étapes 6-10 ci-dessus.

Pour les instructions de configuration détaillées, veuillez télécharger le manuel d'utilisation et 'laide:
http://www.grandstream.com/support/gxv_series_sur-veillance/gxv3500/documents/gxv3500_usermanual_english.pdf

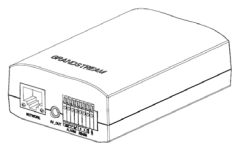
Exemple de Diagramme de connexion du GXV3500



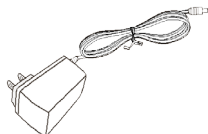
VORSICHTSMASSNAHMEN

- Versuchen Sie nicht, das Gerät zu öffnen, auseinander zu nehmen oder zu modifizieren.
- Verwenden Sie kein Netzteil von Drittanbietern.
- Setzen Sie das Gerät nicht Temperaturen unterhalb von -10 °C oder oberhalb von +55 °C aus.
- Setzen Sie den GXV3500 nicht Umgebungsbedingungen außerhalb des folgenden Luftfeuchtigkeitsbereichs aus: 10-90 % RH (nicht kondensierend)

PACKUNGSGEHALT



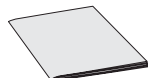
GXV3500



12 V-Netzteil



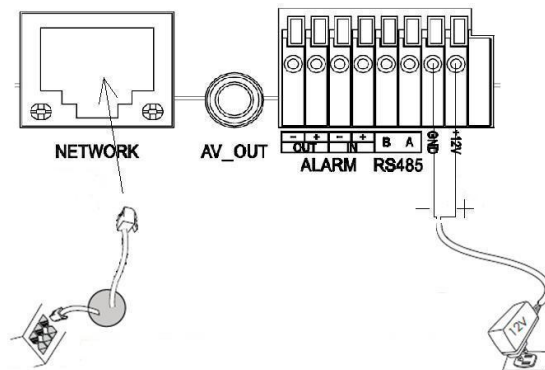
TV-auf-Cinch-Kabel



Kurzanleitung für die Inbetriebnahme

ANSCHLIESSEN DES GXV3500

Schlagen Sie beim befolgen der Anweisungen auf der nächsten Seite bitte die folgende Illustration nach.



Option B: RJ45-Ethernetkabel zum Power-over-Ethernet-(PoE)-Switch

Option A: Netzteil zur Wechselstrom-steckdose

HINWEIS: Bei Verwendung des Netzteils ist Option A zu wählen. Bei Verwendung eines Switches mit Power-over-Ethernet (PoE) ist Option B zu wählen.

Option A

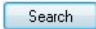
- Schritt:** Blanken Draht des Netzteil-Plus (+) in den Anschluss +12V DC (Gleichstrom) am GXV3500 einstecken. Blanken Draht des Netzteil-Minus (-) in den Masse-Anschluss (GND) des GXV3500 einstecken um mit einem Schraubendreher auf die Anschlussklammern drücken. Das andere Ende des Netzteils in eine Wechselstromsteckdose einstecken.
- Schritt:** Ein RJ45-Ethernetkabel in die Netzwerkschnittstelle einstecken. Das andere Ende in einen Hub, Switch oder Router einstecken.

Option B

- Schritt:** Ein RJ45-Ethernetkabel in die Netzwerkschnittstelle einstecken. Das andere Ende in einen Power-over-Ethernet-(PoE)-Switch einstecken.

GXV3500-KONFIGURATION

Konfiguration des GXV3500 unter Verwendung des Microsoft Internet Explorer® Den GXV3500 mit dem DHCP-Server verbinden

- Schritt:** Mit dem Webbrowser die folgende Datei herunterladen:
http://www.grandstream.com/products/tools/surveillance/gsurf_pro.zip
- Schritt:** Starten Sie das Gsurf_Pro->Manage Tool-> Search Tool.
- Schritt:** Auf die Schaltfläche  (Suchen) klicken, um mit dem Auffinden des Geräts zu beginnen.
- Schritt:** Die aufgefundenen Geräte werden im Ausgabefeld angezeigt.

Index	Model	Device Name	IP	HTTP Port	RTPSP Port	MAC
1	IPCAMERA_3601LL		192.168.254.150	80	554	00:0B:82:22:FB:59
2	DVIS_3501		192.168.254.216	80	554	00:0B:82:1F:53:12
3	IPCAMERA_3611LL		192.168.254.182	80	554	00:0B:82:23:43:4C
4	IPCAMERA_3601		192.168.254.170	80	554	00:0B:82:20:16:11
5	IPCAMERA_Demo_IP_Camera		192.168.254.213	80	554	00:0B:82:23:43:48
6	IPCAMERA_3601HD		192.168.254.196	80	554	00:0B:82:22:FB:24
7	IPCAMERA_3615		192.168.254.154	80	554	00:0B:82:26:68:5E
8	IPCAMERA_GXV3501FHD		192.168.254.93	80	554	00:0B:82:2B:41:59
9	DECODER_GXV3500		192.168.254.173	80	554	00:0B:82:FF:FE:FF

5. Schritt: Rufen Sie auf Ihrem PC den Microsoft Internet Explorer auf und geben Sie in der Adresszeile die IP-Adresse ein.

6. Schritt: Es wird ein Pop-up-Fenster angezeigt, das nach einer Benutzerkennung (User Name) und einem Kennwort (Password) fragt. Sowohl die Standardadministratorenbenutzerkennung als auch das Kennwort stehen in der Standardwerkskonfiguration auf "admin".

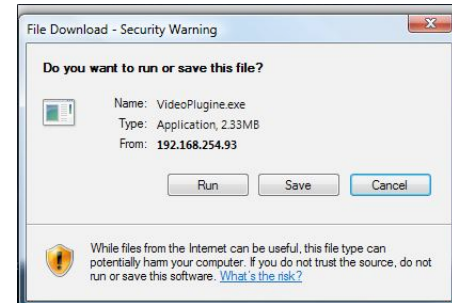


~45~

7. Schritt: Sobald Sie sich an der Webschnittstelle des GXV3500 angemeldet haben, zeigt das Gerät an, dass Sie das Video-Plugin installieren oder aktualisieren müssen. Klicken Sie auf den Text, um das Video-Plugin herunterzuladen. Bitte aktualisieren Sie die Seite nach erfolgreichem Herunterladen und Installation.

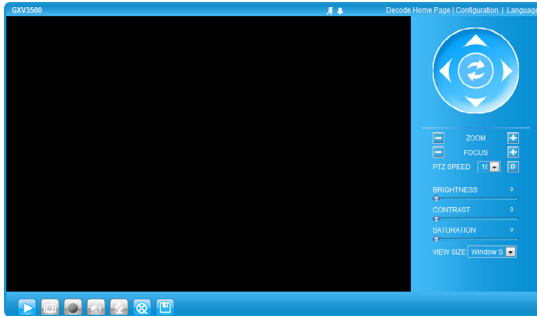
You need to install or update the video plugin, please refresh the page after the download and install! Click: Download

8. Schritt: Speichern Sie die Datei VideoPlugine.exe und führen Sie sie mittels klicken auf "Run" auf Ihrem Computer aus. Anschließend müssen Sie den Internet Explorer neu starten. Sie sollten eine Bestätigungsmeldung bzgl. der Installation des Plugins erhalten.



9. Schritt: Sobald die Installation des Plugins abgeschlossen ist, wird Ihnen die im Screenshot auf der nächsten Seite abgebildete Webseite angezeigt. Klicken Sie auf die Taste "Play", um sich den Video-Feed anzusehen.

~46~



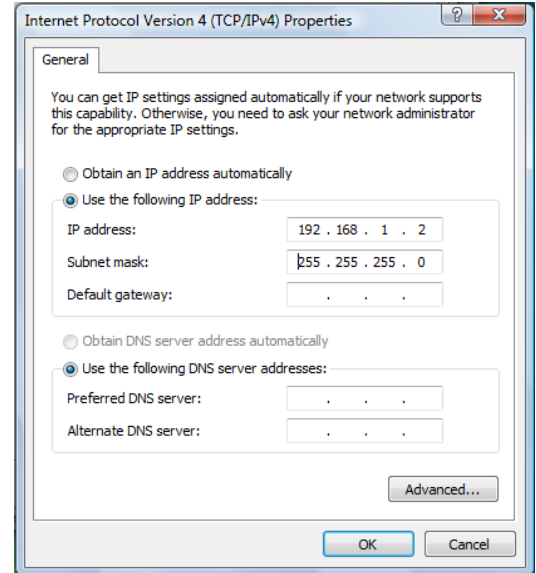
10. Schritt: Im Menü links in der Web-Benutzerschnittstelle finden Sie weitergehende Konfigurationsparameter.

Anschluss des GXV3500 unter Verwendung einer statischen IP-Adresse

Falls die Kamera nicht innerhalb von 3 Minuten eine Antwort vom DHCP-Server erhält, kann auf sie unter der Standard-IP-Adresse 192.168.1.168 zugegriffen werden.

1. Schritt: Schließen Sie Ihren PC und den GXV3500 an das gleiche Netzwerk an.

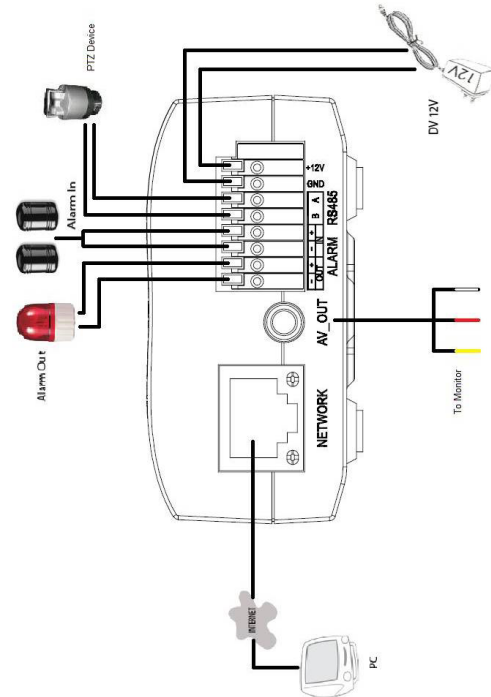
2. Schritt: Stellen Sie die IP-Adresse Ihres PCs auf 192.168.1.X. Stellen Sie das Subnet Mask Ihres PCs auf 255.255.255.0.



- 3. Schritt:** Rufen Sie auf Ihrem PC den Microsoft Internet Explorer auf und geben Sie in der Adresszeile 192.168.1.168 ein.
- 4. Schritt:** Befolgen Sie bitte die Schritte 6-10 weiter oben.

Bitte laden Sie die Bedienungsanleitung und die FAQ (Häufig gestellte Fragen) herunter, um detailliertere Konfigurationsanweisungen zu erhalten:
http://www.grandstream.com/support/gxv_series_sur-veillance/gxv3500/documents/gxv3500_usermanual_english.pdf

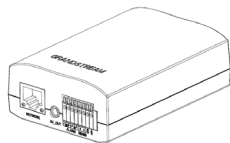
GXV3500 BEISPIEL-AN-SCHLUSSDIAGRAMM



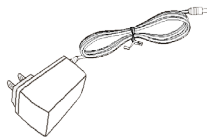
PRECAUZIONI

- Non tentare di aprire, smontare o modificare il dispositivo
- Non utilizzare un adattatore di alimentazione non originale
- Non esporre il dispositivo a temperature inferiori a -10 C o superiori a +55 C
- Non installare il GXV3500 in ambienti con livelli umidità che non rientrano nella seguente gamma: 10-90% RH (senza condensa)

CONTENUTO DELLA CONFEZIONE



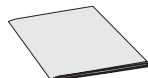
GXV3500



Alimentatore 12V



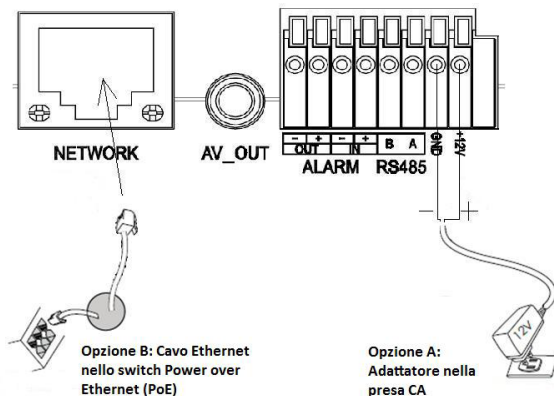
Cavo RCA uscita TV



Guida QuickStart

CONNETTERE IL GXV3500

Nel seguire le istruzioni che si trovano alla pagina successiva, far riferimento alla seguente illustrazione.



N.B.: Se si usa l'alimentatore, scegliere l'opzione A. Se si usa uno switch Power over Ethernet (PoE), scegliere l'opzione B.

Opzione A

Passo 1: Inserire il conduttore nudo positivo (+) dell'adattatore nella porta CC +12V del GXV3500. Inserire il conduttore nudo negativo (-) nella porta a terra (GND) del GXV3500 con un cacciavite per far pressione sui terminali. Inserire l'altra estremità dell'adattatore nella presa CA.

Passo 2: Inserire un cavo Ethernet RJ45 nella porta di rete. Inserire l'altro in un hub, switch o router.

Opzione B

Passo 1: Inserire un cavo Ethernet RJ45 nella porta di rete. Inserire l'altra estremità in uno switch Power over Ethernet (PoE).

CONFIGURAZIONE GXV3500

Configurare il GXV3500 con Microsoft Internet Explorer ®

Collegare il GXV3500 al server DHCP

Passo 1: Spostarsi su:
http://www.grandstream.com/products/tools/surveillance/gsurf_pro.zip

Passo 2: Eseguire lo strumento Gsurf_Pro->Manage Tool->Search Tool.

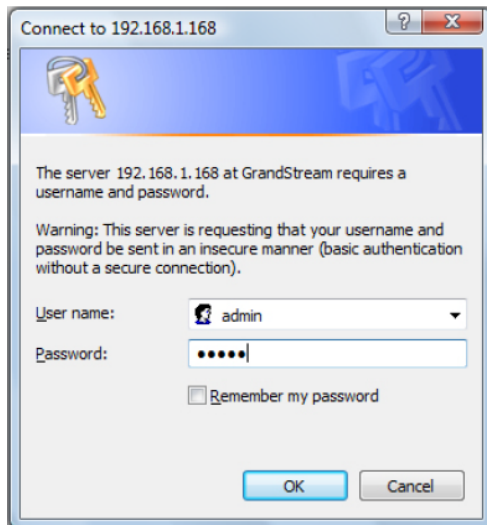
Passo 3: Fare clic sul pulsante  per iniziare il rilevamento dispositivi.

Passo 4: I dispositivi rilevati compaiono nel campo di output.

Index	Model	Device Name	IP	HTTP Port	RTSP Port	MAC
1	IPCAMERA 3601LL		192.168.254.150	80	554	00:08:82:22:FB:59
2	DVS 3501		192.168.254.216	80	554	00:08:82:1F:93:12
3	IPCAMERA 3611LL		192.168.254.162	80	554	00:08:82:23:43:4C
4	IPCAMERA 3601		192.168.254.170	80	554	00:08:82:20:16:11
5	IPCAMERA Demo IP Camera		192.168.254.213	80	554	00:08:82:23:43:48
6	IPCAMERA 3601HD		192.168.254.196	80	554	00:08:82:22:FB:24
7	IPCAMERA 3615		192.168.254.154	80	554	00:08:82:26:66:5E
8	IPCAMERA GXV3501FHD		192.168.254.93	80	554	00:08:82:26:41:59
9	DECODER GXV3500		192.168.254.173	80	554	00:08:82:FF:FE:FF

Passo 5: Aprire Microsoft Internet Explorer e inserire l'IP nella barra degli indirizzi.

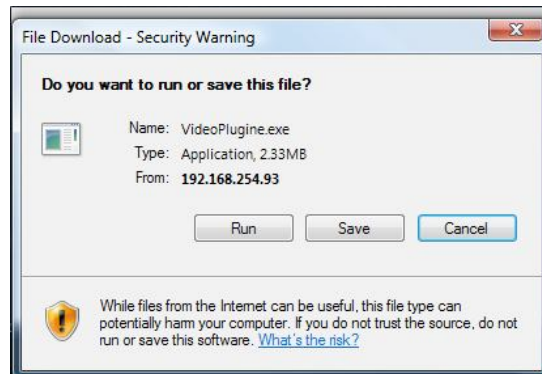
Passo 6: Compare una finestra pop-up che richiede il nome utente e la password. La configurazione predefinita dalla fabbrica è "admin" sia per il nome utente amministratore sia per la password.



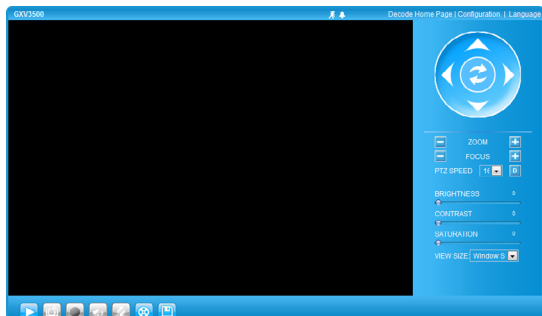
Passo 7: Dopo l'accesso all'interfaccia web del GXV3500, il dispositivo indica che è necessario installare o aggiornare il plug-in video. Fare clic sul testo per scaricare il plug-in video.

You need to install or update the video plugin, please refresh the page after the download and install! Click Download

Passo 8: Salvare il file VideoPlugine.exe ed eseguirlo. Dopo averlo fatto, riavviare Internet Explorer. Arriverà un messaggio a conferma dell'avvenuta installazione del plug-in.



Passo 9: Una volta completata l'installazione del plug-in, sarà possibile vedere la pagina web nella schermata della pagina successiva. Fare clic sul pulsante Play per vedere il video.



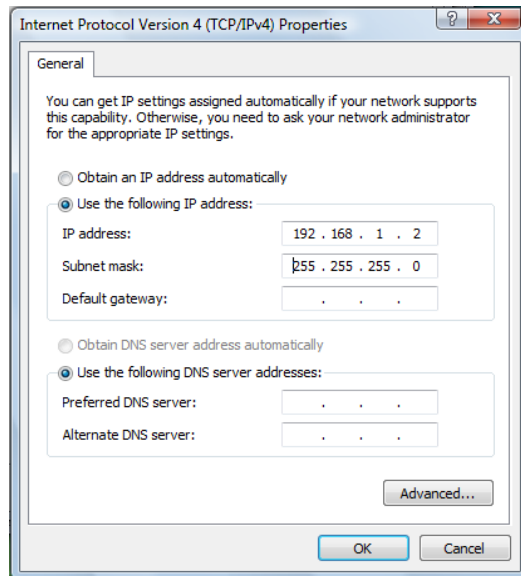
Passo 10: Fare clic sul menu che si trova a sinistra dell'interfaccia web per parametri di configurazione più avanzati.

Collegare il GXV3500 utilizzando un IP statico

Se la videocamera non riceve risposta dal server DHCP dopo 3 minuti, vi si può accedere attraverso l'IP predefinito 192.168.1.168

Passo 1: Collegare il PC e il GXV3500 alla stessa rete.

Passo 2: Impostare l'indirizzo IP del proprio computer su 192.168.1.X. Impostare la Subnet Mask predefinita del proprio computer su 255.255.255.0.



Passo 3: Aprire Microsoft Internet Explorer e digitare 192.168.1.168 nella barra degli indirizzi.

Passo 4: Far riferimento ai passi 6-10 descritti sopra.

Scaricare il manuale dell'utente e le FAQ se si desidera avere istruzioni di configurazione più dettagliate:
http://www.grandstream.com/support/gxv_series_sur-veillance/gxv3500/documents/gxv3500_usermanual_english.pdf

SCHEMA DI COLLEGAMENTO DEL GXV3500

